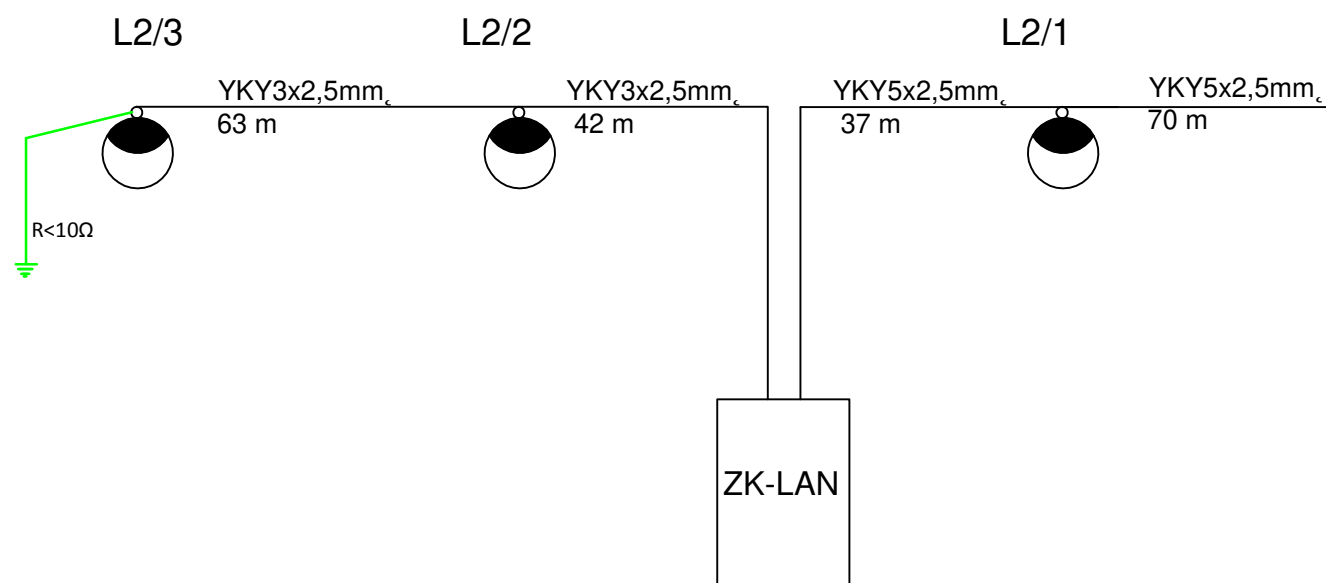
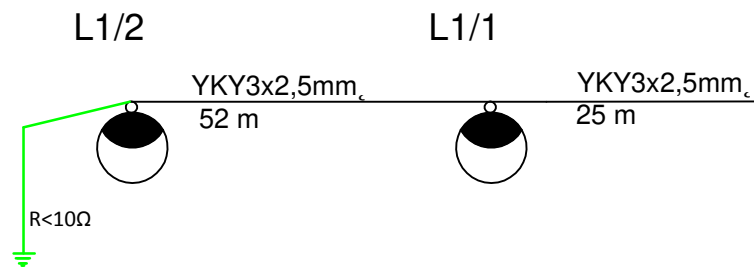
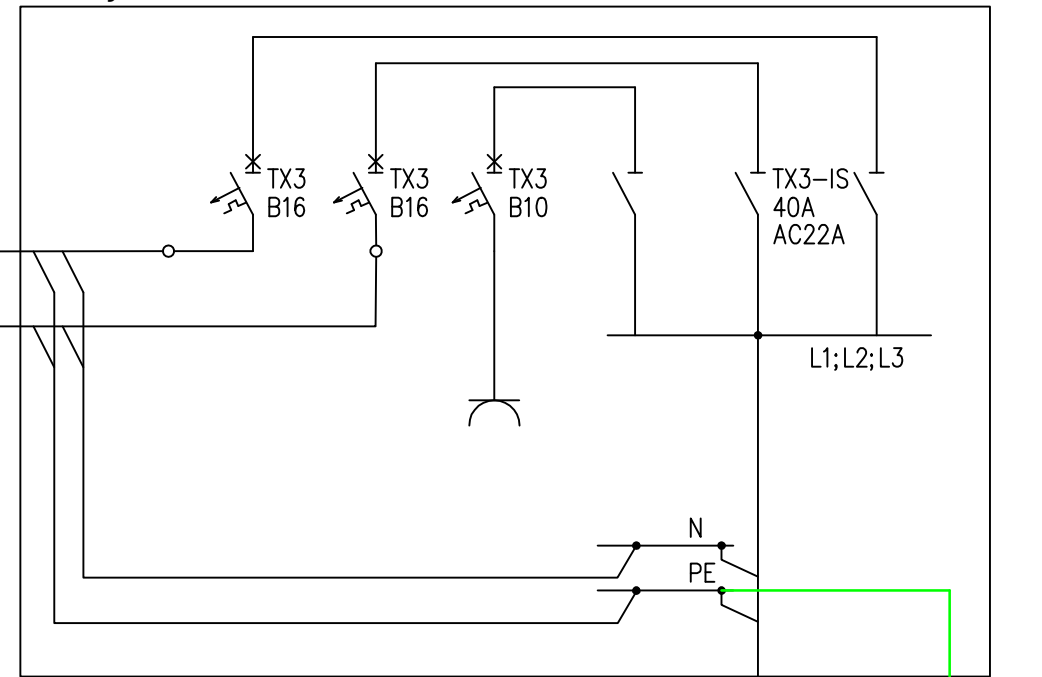



Stacja transformatorowa SN/nN - strona nN



Zmierzchówka

 P.N.B.E. Odnawialne Źródła Energii Z. Paczkowski, K. Smacki, ul. Chelmińska 103, 86-300 Grudziądz tel. 730 146 770, www.pnbe.pl	Tytuł rysunku: Schemat zasilania oświetlenia i monitoringu CCTV				Wersja: A	Nr projektu: PV/11/02/20
	INWESTOR: PS AGRO sp. z o.o. Miłogoszcz 14 76-038 Dobrzyca	Funkcja: Sprawdził:	Imię i nazwisko: inż. Zdzisław Paczkowski	Nr uprawnień: GPI-7342/128/TO/91-92	Podpis:	Data: 02.2020
OBIEKT: Część działki nr 151/2, obręb Mścice, gmina Będzino	Opracował: Projektant:	inż. Krzysztof Smacki			Skala rysunku:	Nr rysunku: E-6