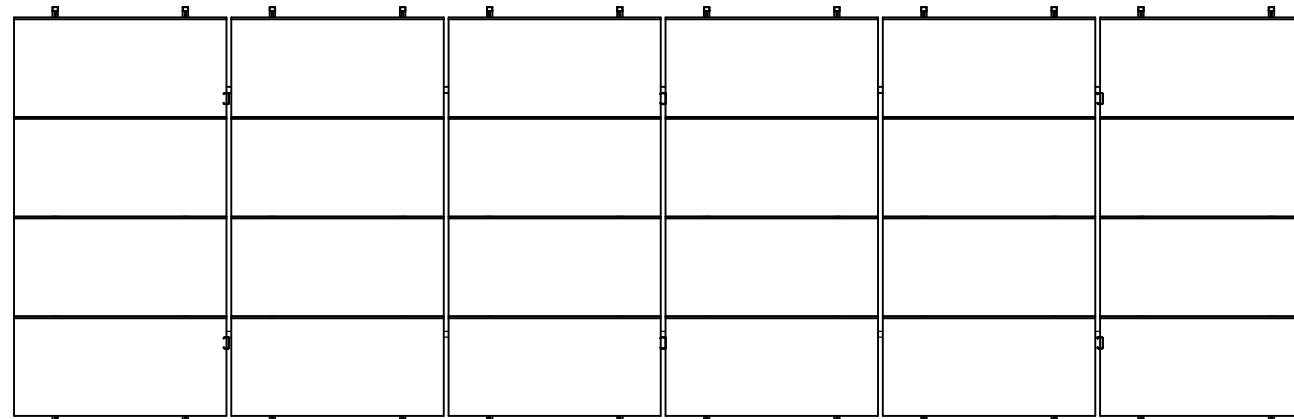
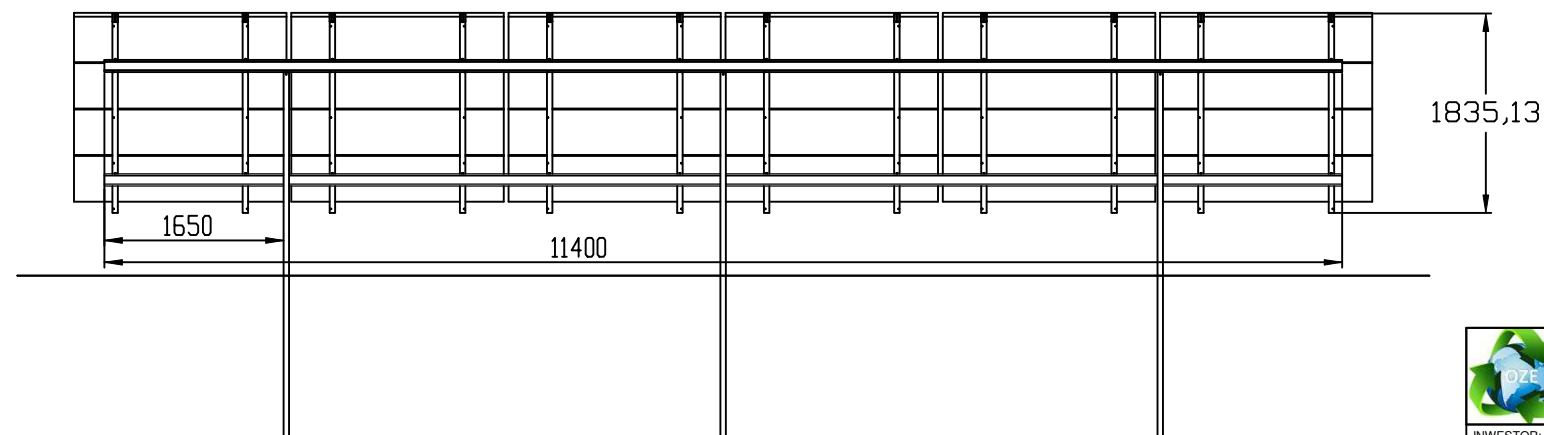



Widok z góry

24 moduły



Widok z tyłu



 P.N.B.E. Odnawialne Źródła Energii Z. Paczkowski, K.Smacki, ul. Chełmińska 103, 86-300 Grudziądz tel. 730 146 770, www.pnbe.pl	Tytuł rysunku: Konstrukcja pod moduły fotowoltaiczne			Wersja: A	Nr projektu: PV/11/02/20
	INWESTOR: PS AGRO sp. z o.o. Miłogoszcz 14 76-038 Dobrzyca	Funkcja: inż. Zdzisław Paczkowski	Imię i nazwisko: inż. Krzysztof Smacki	Nr uprawnień: GPI-7342/128/TO/91-92	Podpis:
OBIEKT: Część działki nr 151/2, obręb Mścice, gmina Będzino	Opracował:	Sprawdził:	Skala rysunku:	Nr rysunku: E-	Ilość arkuszy: 1/1